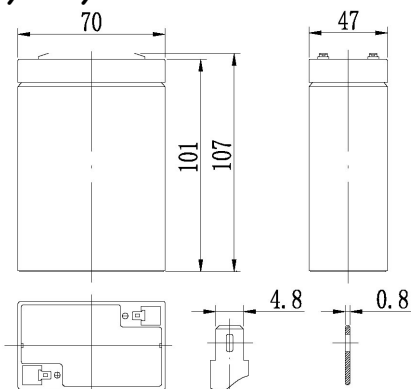




PM 645 (6V-4.5Ah)

akumulator kwasowo-ołowiowy szczelny

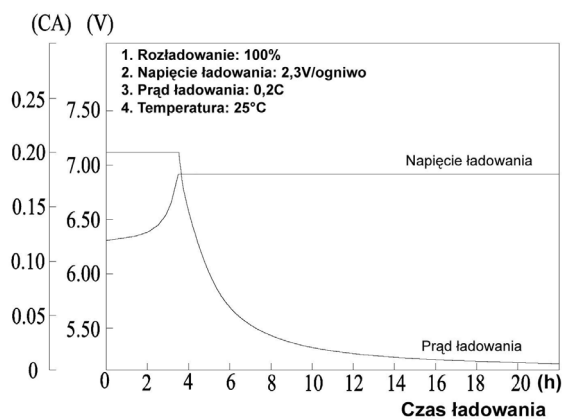
Wymiary



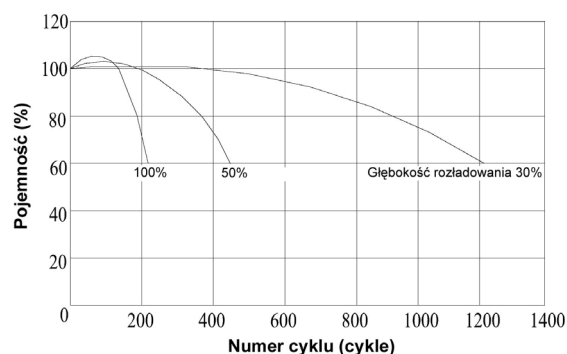
Dane techniczne

Napięcie znamionowe		6 V
Pojemność (25°C, 20h)		4,5 Ah
Wymiary	Długość	70 mm
	Szerokość	47 mm
	Wysokość	101 mm
	Max wysokość	107 mm
Waga		ok. 0,75 kg
Rezystancja wewnętrzna (pełne naładowanie, 25°C)		ok. 25 mΩ
Pojemność w zależności od temperatury (20h)	40°C	102%
	25°C	100%
	0°C	85%
	-15°C	65%
Samo-rozładowanie (25°C)	3 miesiące	91%
	6 miesięcy	82%
	1 rok	65%
Znamionowa temperatura pracy		25°C ± 3°C
Dopuszczalny przedział temperatury pracy		-15°C ~ 50°C
Napięcie ładowania	buforowo	6,8 do 6,9 V
	cyklicznie	7,25 do 7,45 V
Max prąd ładowania		1,35 A
Zalecany prąd ładowania		0,45 A
Materiał złącza		Miedź (Cu)
Max prąd rozładowania		68 A (5 s)

Charakterystyka ładowania (25°C)



Pojemność w zal. od cykli rozład. (25°C)



Stałoprądowa charakterystyka rozładowania (A, 25°C)

Nap. / Czas	5 min	10 min	15 min	30 min	1h	3h	5h	10h	20h
4,8 V	16,20	10,80	8,80	4,80	3,10	1,12	0,76	0,45	0,23
5,1 V	15,40	10,30	8,45	4,65	3,02	1,10	0,75	0,45	0,23
5,4 V	14,50	9,60	8,03	4,47	2,92	1,06	0,74	0,44	0,22

Stałomocowa charakterystyka rozładowania (W, 25°C)

Nap. / Czas	5 min	10 min	15 min	30 min	1h	3h	5h	10h	20h
4,8 V	90,40	60,90	50,10	27,50	17,90	6,65	4,54	2,70	1,38
5,1 V	85,90	58,10	48,10	26,60	17,50	6,53	4,48	2,70	1,38
5,4 V	80,90	54,40	45,70	25,60	16,90	6,30	4,42	2,64	1,32