



INSTRUKCJA MONTAŻU/ASSEMBLY INSTRUCTIONS POLSKI/ENGLISH

Kod / code: **AWO 256PU**

Nazwa/ Name: **17/50/SATEL/PUSTA**

Obudowa metalowa do: SSWiN, KD,...

Metal casing for: alarms, access control....

IM256PU



IP20



Wydanie: 3 z dnia 20.09.2017
Zastępuje wydanie: 2 z dnia 09.05.2013

PL

1. Przeznaczenie:

Obudowy **AWO 256PU** zaprojektowane zostały jako elementy systemów SSWiN, KD, itp. Przeznaczone są do montażu (w zależności od modelu):

- płyty centrali alarmowej i opcjonalnie dodatkowych modułów
- kontrolera systemu KD i modułów dodatkowych
- nadajnika radiowego lub GSM, opcjonalnie modułu zasilacza buforowego
- innych dedykowanych urządzeń
- do obudowy można zamontować transformator typu: EI20, EI40, TRP20, TRP40, TRP50, TRP80, TRZ20, TRZ40, TRZ50, TRZ60, TRZ80, TOR50, TOR80, TOR100, TOR150.

2. Montaż:

Obudowa przeznaczona jest do montażu przez wykwalifikowanego instalatora, posiadającego odpowiednie (wymagane i konieczne dla danego kraju) zezwolenia i uprawnienia do ingerencji w instalacje niskonapięciowe.

Obudowa (+PCB) powinna być montowana w pomieszczeniach zamkniętych, o normalnej wilgotności powietrza (RH=90% maks. bez kondensacji) i temperaturze z zakresu -10°C do +40°C.

1. Destination:

EN

The **AWO 256PU** metal casings are designed as components (supplying) in intruders alarms, access control systems, security systems etc. There are intended for installation:

- control panel optional with supplementary modules
- access control controllers with optional modules
- radio or GSM transmitter with optional module PSU
- other dedicated devices, components etc.
- transformers which can be mounted in the casing: EI20, EI40, TRP20, TRP40, TRP50, TRP80, TRZ20, TRZ40, TRZ50, TRZ60, TRZ80, TOR50, TOR80, TOR100, TOR150.

2. Installation:

The metal casing must be installed by a qualified installer, holding the relevant certificates, required and necessary in the particular country for connecting (interfering with) the 230V AC systems and low-voltage installations.

The casing (+PCB) should be installed indoors, where the air humidity is normal (RH=90% max. without condensation) and temperature in the range of -10°C to +40°C.

3. Parametry techniczne / Technical data:

PL/EN

PARAMETRY TECHNICZNE	TECHNICAL DATA	
Miejsce dla akumulatora	Space for battery	17Ah/12V
Zabezpieczenie antysabotażowe	Tamper protection	1x – otwarcie obudowy 1x – opening casing
Obciążalność wyjścia TAMPER- max	Output current TAMPER - max	500mA@50Vdc
Obudowa: IP	Casing: IP	IP 20
Temperatura pracy	Operating temperature	-10°C÷40°C
Wilgotność względna RH – max.	Relative humidity RH –max.	90 [%]
Wymiary zewnętrzne obudowy: Wymiary zewnętrzne czołówki:	External dimensions of the enclosure: External dimensions of the front panel:	W=320, H=400, D+D1=90+8 [+/-2 mm] W1=325, H1=405 [+/-2 mm]
Wykonanie	Material description	Blacha DC01, grubość: 0,7mm Zabezpieczenie antykorozyjne Kolor: RAL 9003/ Sheet steel DC01, Thickness: 0,7mm, Protection anticorrosion, Color: RAL9003
Zastosowanie	Destination	Do wewnątrz/Indoor
Waga netto	Net Weight	~2.40 [kg]
Waga brutto	Gross Weight	~2.60 [kg]

**Parametry techniczne transformatorów, które można zamontować w obudowie:
Technical data of the transformers, which can be mounted in the casing:**

KOD CODE	NAZWA NAME	C	S	U	I	U1 lub U2 lub U3 or	I1 lub I2 lub I3 or	F	t
AWT060	EI20/16/18	-	20VA	230V/AC	0,12A	16V lub 18V or	1,2A lub 1,0A or	T 200mA/250V	130°C
AWT053	TRP 20/12/14	PC/ABS UL94 V-0 IP30	20VA	230V/AC	0,12A	12V lub 14V or	1,6A lub 1,4A or	T 200mA/250V	130°C
AWT050	TRP 20/16/18	PC/ABS UL94 V-0 IP30	20VA	230V/AC	0,12A	16V lub 18V or	1,2A lub 1,0A or	T 200mA/250V	130°C
AWT268	TRZ 20/16/18	PC/ABS UL94 V-0 IP43	20VA	230V/AC	0,12A	16V lub 18V or	1,2A lub 1,0A or	T 200mA/250V	130°C
AWT070	EI40/16/18	-	40VA	230V/AC	0,20A	16V lub 18V or	2,2A lub 2,0A or	T 315mA/250V	130°C
AWT150	TRP 40/16/18	PC/ABS UL94 V-0 IP30	40VA	230V/AC	0,20A	16V lub 18V or	2,2A lub 2,0A or	T 315mA/250V	130°C
AWT468	TRZ 40/16/18	PC/ABS UL94 V-0 IP43	40VA	230V/AC	0,20A	16V lub 18V or	2,2A lub 2,0A or	T 315mA/250V	130°C
AWT500	TRP50/16/18/20	PC/ABS UL94 V-0 IP30	50VA	230V/AC	0,25A	16V lub 18V lub 20V or or	3,0A lub 2,8A lub 2,5A or or	T 500mA/250V	130°C
AWT524	TRP50/17/24/30	PC/ABS UL94 V-0 IP30	50VA	230V/AC	0,25A	17V lub 24V lub 30V or or	2,9A lub 2,1A lub 1,7A or or	T 500mA/250V	130°C
AWT 5161820	TRZ 50/16/18/20	PC/ABS UL94 V-0 IP43	50VA	230V/AC	0,25A	16V lub 18V lub 20V or or	3,0A lub 2,8A lub 2,5A or or	T 500mA/250V	130°C
AWT 5172430	TRZ 50/17/24/30	PC/ABS UL94 V-0 IP43	50VA	230V/AC	0,25A	17V lub 24V lub 30V or or	2,9A lub 2,1A lub 1,7A or or	T 500mA/250V	130°C
AWT037	TOR 50/16/18/20	-	50VA	230V/AC	0,25A	16V lub 18V lub 20V or or	3,0A lub 2,8A lub 2,5A or or	T 500mA/250V	130°C
AWT049	TOR 50/17/24/30	-	50VA	230V/AC	0,25A	17V lub 24V lub 30V or or	2,9A lub 2,1A lub 1,7A or or	T 500mA/250V	130°C
AWT682	TRZ60/18/20	PC/ABS UL94 V-0 IP43	60VA	230V/AC	0,33A	18V lub 20V or	3,3A lub 3,0A or	T 500mA/250V	130°C
AWT800	TRP80/16/18/20	PC/ABS UL94 V-0 IP30	80VA	230V/AC	0,4A	16V lub 18V lub 20V or or	5,0A lub 4,5A lub 4,0A or or	T 630mA/250V	130°C

AWT824	TRP80/17/24/30	PC/ABS UL94 V-0 IP30	80VA	230V/AC	0,4A	17V lub 24V lub 30V or or	4,7A lub 3,3A lub 2,7A or or	T 630mA/250V	130°C
AWT 8161820	TRZ 80/16/18/20	PC/ABS UL94 V-0 IP43	80VA	230V/AC	0,4A	16V lub 18V lub 20V or or	5,0A lub 4,5A lub 4,0A or or	T 630mA/250V	130°C
AWT 8172430	TRZ 80/17/24/30	PC/ABS UL94 V-0 IP43	80VA	230V/AC	0,4A	17V lub 24V lub 30V or or	4,7A lub 3,3A lub 2,7A or or	T 630mA/250V	130°C
AWT039	TOR 80/16/18/20	-	80VA	230V/AC	0,4A	16V lub 18V lub 20V or or	5,0A lub 4,5A lub 4,0A or or	T 630mA/250V	130°C
AWT048	TOR 80/17/24/30	-	80VA	230V/AC	0,4A	17V lub 24V lub 30V or or	4,7A lub 3,3A lub 2,7A or or	T 630mA/250V	130°C
AWT042	TOR100/24/27/31	-	100VA	230V/AC	0,5A	24V lub 27V lub 31V or or	4,17A lub 3,7A lub 3,23A or or	T 1A/250V	130°C
AWT034	TOR150/24/27/33	-	150VA	230V/AC	0,73A	24V lub 27V lub 33V or or	6,25A lub 5,6A lub 4,55A or or	T 3.15A/230V	130°C

PL/EN

C - Obudowa transformatora / Transformer casing

S - Moc / Power rating

U - Napięcie zasilania / Supply voltage

I - Prąd pobierany przy nominalnym obciążeniu z sieci ~230V / Current draw at nominal load, from network ~230V

U1 lub/or U2 lub/or U3 - Napięcia wtórne / Secondary voltage

I1 lub/or I2 lub/or I3 - Nominalny prąd wyjściowy / Nominal output current

F - Bezpiecznik F w obwodzie pierwotnym transformatora / Fuse F in the primary windings of the transformer

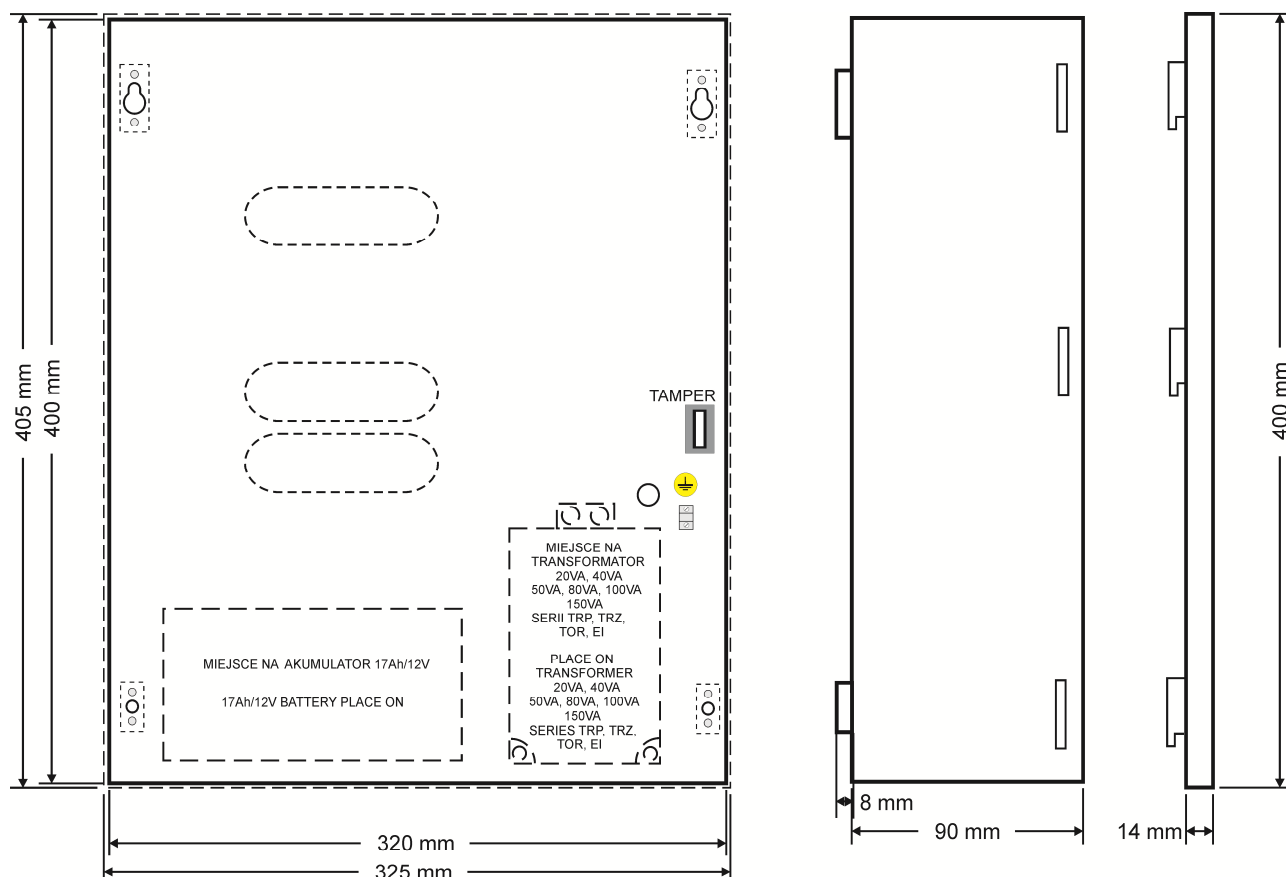
t - Bezpiecznik termiczny 130°C niepowracalny / non resettable fuse 130°C

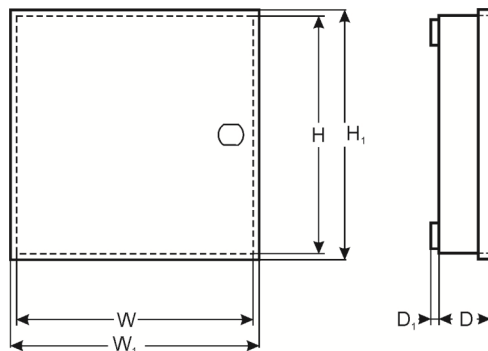
4. Centrale które można zamontować w tej obudowie / panels which can be mounted in the casing.

- 1) CA6,10, VERSA 5,10,15, INTEGRA 24,32 + 4x CA10E (CA64E, SM, MST1)
- 2) CA6,10, VERSA 5,10,15, INTEGRA 24, 32 + 3 x CA10E (CA64E, SM, MST1) + CA64 (EPS, O-OC, O- ROC, O-R, VGM- 16, SR, ADR, ACC-KP-PS)
- 3) CA6, 10, VERSA 5,10,15, INTEGRA 24, 32 + CA64 (E, SM, MST1) + 2 x CA64 (EPS, O-OC, O-ROC, O-R, VGM- 16, SR, ADR, ACC- KP- PS)
- 4) INTEGRA 64, 128 + 3 x CA64E (CA10E, SM, MST1)
- 5) INTEGRA 64, 128 + CA64E (CA10E, SM, MST1) + CA64 (EPS, O- OC, O-ROC, O-R, VGM- 16, SR, ADR, ACC- KP- PS)

Moduły/modules:

- 1) CA64 (PP, OPS- OC, OPS-R, OPS- ROC) + 4 x CA64E (CA10E, SM, MST1)
- 2) CA64 (PP, OPS-OC, OPS-R, OPS-ROC) + CA64 (EPS, O-OC, O-ROC, O-R, VGM16, SR, ADR, ACC- KP-PS) + 3 x CA64E (CA10E, SM, MST1)
- 3) 2 x CA64 (EPS, O-OC, O-ROC, O-R, VGM- 16, SR, ADR, ACC- KP-PS) + 3 x CA64E (CA10E, SM, MST1)





OZNAKOWANIE WEEE



Zużytego sprzętu elektrycznego i elektronicznego nie wolno wyrzucać razem ze zwykłymi domowymi odpadami. Według dyrektywy WEEE obowiązującej w UE dla zużytego sprzętu elektrycznego i elektronicznego należy stosować oddzielne sposoby utylizacji.

W Polsce zgodnie z przepisami o zużytym sprzęcie elektrycznym i elektronicznym zabronione jest umieszczanie łącznie z innymi odpadami zużytego sprzętu oznakowanego symbolem przekreślonego kosza. Użytkownik, który zamierza się pozbyć tego produktu, jest obowiązany do oddania ww. do punktu zbierania zużytego sprzętu. Punkty zbierania prowadzone są m. in. przez sprzedawców hurtowych i detalicznych tego sprzętu oraz gminne jednostki organizacyjne prowadzące działalność w zakresie odbierania odpadów. Prawidłowa realizacja tych obowiązków ma znaczenie zwłaszcza w przypadku, gdy w zużytym sprzęcie znajdują się składniki niebezpieczne, które mają negatywny wpływ na środowisko i zdrowie ludzi.

WEEE MARK

The waste electric and electronic products do not mix with general household waste. There is separate collection system for used electric and electronic products in accordance with legislation under the WEEE Directive and is effective only with EU.

[Ogólne warunki gwarancji](#)

Ogólne warunki gwarancji dostępne na stronie www.pulsar.pl

[ZOBACZ](#)

PRODUCENT / PRODUCER

Pulsar

Siedlec 150,

32-744 Łąpczyca, Poland

Tel. (+48) 14-610-19-40, Fax. (+48) 14-610-19-50

e-mail: biuro@pulsar.pl, sales@pulsar.pl

http:// www.pulsar.pl, www.zasilacze.pl