

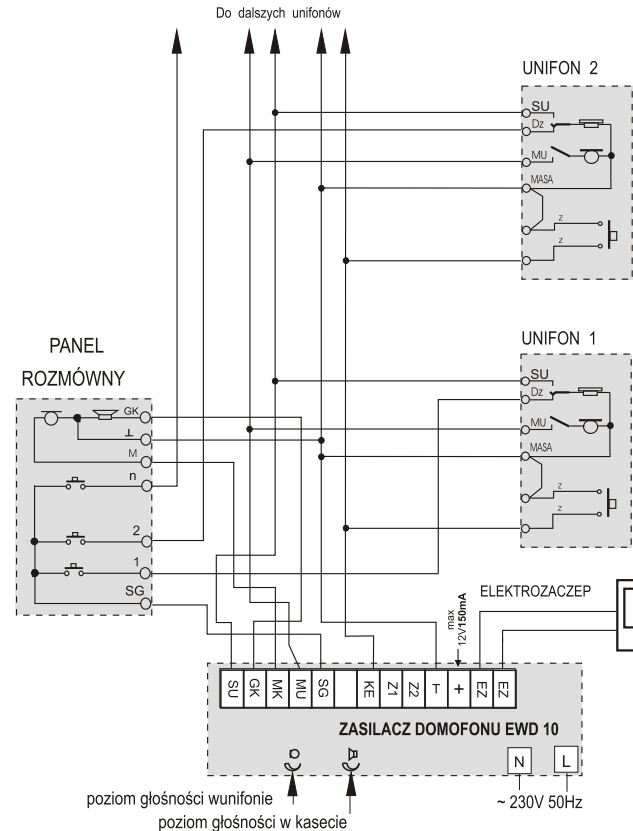
GWARANCJA

1. ELFON Sp. z o.o. zwany dalej "Gwarantem" udziela gwarancji na sprawne działanie urządzenia określonego w Karcie Gwarancyjnej, w okresie 24 miesięcy od daty sprzedaży/montażu.
2. Bez względu na datę zakupu i wydania Karty Gwarancyjnej okres gwarancji kończy się z upływem 30 miesięcy od daty produkcji znajdującej się na urządzeniu lub w Karcie Gwarancyjnej.
3. Gwarancja ważna jest łącznie z dowodem zakupu.
4. Do wystawienia Karty Gwarancyjnej zobowiązany jest Sprzedawca/Instalator.
5. Ważna jest wyłącznie oryginalna i prawidłowo wypełniona Karta Gwarancyjna. Brak jakichkolwiek z wymaganych informacji, dokonywanie poprawek lub skreśleń w treści Karty Gwarancyjnej jest równoznaczne z jej unieważnieniem.
6. Gwarancja obejmuje według wyboru Gwaranta nieodpłatną naprawę lub wymianę urządzenia niesprawnego z przyczyn niezależnych od użytkownika, w tym wad produkcyjnych, materiałowych o ile te zostały zgłoszone w okresie wskazanym w pkt. 1.
7. Towar traci prawo do gwarancji jeżeli został uszkodzony w wyniku: montażu, napraw, przeróbek niezgodnych z instrukcją instalacji i przez osoby nieuprawnione, niezgodnego z instrukcją użytkowania, uszkodzeń powstałych w wyniku zjawisk losowych (pożar, przepięcia sieci, wyładowanie elektryczne, zalanie, itp.), uszkodzeń mechanicznych.
8. Gwarant zobowiązuje się w przypadku uwzględnienia reklamacji do naprawy w możliwie najkrótszym terminie nie dłuższym niż 14 dni roboczych od dnia dostarczenia urządzenia/zespołu urządzeń do naprawy wraz z niezbędnymi dokumentami oraz opisem usterki. W wyjątkowych przypadkach konieczności sprowadzenia części zamiennych od producenta termin naprawy może zostać wydłużony do 30 dni.
9. Gwarancja obejmuje zużywające się części: akumulatory, przez okres 6 miesięcy od daty sprzedaży.
10. Utratę uprawnień wynikających z gwarancji powoduje naruszenie plomb gwarancyjnych.
11. Niniejsza gwarancja w odniesieniu do towarów konsumpcyjnych nie wyłącza, nie ogranicza ani nie zawiesza uprawnień kupującego wynikających z przepisów o rękojmi za wady rzeczy sprzedanej.
12. Odpowiedzialność Gwaranta względem Nabywcy jest ograniczona do wartości urządzenia wg ceny detalicznej sugerowanej przez ELFON Sp. z o.o. obowiązującej w dniu zakupu i nie obejmuje szkód powstałych w związku z jego uszkodzeniem lub niewłaściwym działaniem.
13. Gwarancja obejmuje urządzenie sprzedane na terytorium Rzeczypospolitej Polskiej.
14. Szczegółowe obowiązki Gwaranta i uprawnienia Nabywcy wynikające z gwarancji określa Kodeks Cywilny.
15. Przed zgłoszeniem reklamacji należy zapoznać się z "Regulaminem zgłoszeń serwisowych ELFON Sp. z o.o." dostępnym na: www.elfon.com.pl/procedura-serwisowa.html
16. Wszelkie reklamacje i zastrzeżenia dotyczące napraw sprzętu prosimy kierować bezpośrednio do: ELFON Sp. z o.o., 30-727 Kraków, ul. Pana Tadeusza 4 (SERWIS).

.....
Data sprzedaży

.....
Pieczęć sklepu

ZASILACZ DOMOFONU EWD 10



Rys. 1
Schemat połączeń domofonu z zasilaczem EWD 10

Montaż urządzenia powinien być wykonany przez osobę posiadającą świadectwo kwalifikacyjne SEP" oraz przygotowanie techniczne w zakresie instalacji urządzeń produkcji ELFON, KENWEI, LANZ potwierdzone certyfikatem.



Instrukcja obsługi zasilacza domofonu EWD 10

Przeznaczenie

Zasilacz domofonu **EWD 10** służy do współpracy z pozostałymi elementami instalacji domofonowej takimi jak: elektrozaczep, unifony i panel rozmówny. Realizuje on następujące funkcje : wywołanie (dzwonek), rozmowa dwukierunkowa pomiędzy abonentem a osobą przy bramie, otwieranie bramy poprzez zwalnianie zacze pu elektromagnetycznego (układ z opcją podtrzymania czasowego).

Montaż

Mocowanie

Zasilacz domofonu jest urządzeniem stacjonarnym przeznaczonym do pomieszczeń suchych i może być montowany w skrzynce rozdzielczej na szynach EURO, lub przykręcany bezpośrednio do ściany dwoma wkrętami.

Podłączenie przewodów

Podłączenia przewodów dokonuje się wg. schematu przedstawionego na rys.1 .

Podłączenia przewodów zasilających do zacisków oznaczonych literami N-L dokonujemy zachowując szczególną ostrożność! (Wcześniej odłączyć zasilanie główne podłączanego obwodu o napięciu 230V).

Jeżeli zasilacz nie jest montowany w skrzynce rozdzielczej lecz mocowany do ściany, po wykonaniu wszystkich połączeń elektrycznych należy nałożyć na zasilacz nakładkę osłonową . Nakładka mocowana jest do obudowy zasilacza dwoma zacze pami.

Regulacja

Poprawnie zainstalowane urządzenie wymaga jedynie regulacji głośności rozmowy za pomocą potencjometrów nastawnych oznaczonych symbolami :



- poziom głośności w unifonie



- poziom głośności w panelu rozmównym

Do regulacji należy wykorzystać pokrętko dołączone do zasilacza. Nie zaleca się stosowania różnych metalowych wkrętaków!

Dane techniczne

Typ: Zasilacz domofonu EWD 10

Zasilanie: 230 V / 50 Hz

Pobór mocy: 8 VA (max)

Temperatura pracy - 10°C do 50°C .

ZABEZPIECZENIE - MULTIFUSE

Maksymalna obciążalność prądowa zasilania podświetlenia panelu rozmównego (zacisk +): 150mA!

Urządzenia współpracujące

Zaczep elektromagnetyczny 8-15 V

Unifony systemu 5 lub 6 przewodowego

Panel rozmówny do w/w instalacji.

UWAGI

Zasilacz posiada układ podtrzymujący załączenie zacze pu elektromagnetycznego na czas około 4 sekundy. Włączenie lub wyłączenie podtrzymania ustawiane jest za pomocą zwory na płycie zasilacza.

1. Zwora zdjęta - układ podtrzymujący włączony .
2. Zwora założona - układ podtrzymujący wyłączony.

W przypadku stosowania paneli rozmównych podświetlanych żarówkami należy do nich zastosować dodatkowy transformator o odpowiedniej mocy!

Zgodnie z przepisami ustawy z dnia 29 lipca 2005r. o zużytych sprzęcie elektrycznym i elektronicznym a także ustawy z dnia 24 kwietnia 2009 o bateriach i akumulatorach zabronione jest umieszczanie łącznie z innymi odpadami baterii i zużytego sprzętu oznakowanego symbolem przekreślonego kosza. Użytkownik, który zamierza pozbyć się produktu, jest obowiązany do oddania baterii i zużytego sprzętu elektronicznego lub elektrycznego do punktu zbierania zużytego sprzętu. W celu zapewnienia przestrzegania wyżej wymienionych ustaw posiadamy stosowna umowę z Organizacją Odzysku Sprzętu Elektrycznego i Elektronicznego Biosystem Elektrorecykling.

